

## SkyLine Chills Şok Soğutucu-Dondurucu 2x20GN1/1 200/170 kg, Uzaktan, Roll-in, demonte

SIRA # \_\_\_\_\_

MODEL # \_\_\_\_\_

ADI # \_\_\_\_\_

SIS # \_\_\_\_\_

AIA # \_\_\_\_\_



727751 (EBFA221RDE)

Skyline Chills şok soğutucu dondurucu 200/170kg, 2x20 GN 1/1 veya 600x400mm, dokunmatik ekran kontrollü ve uzaktan soğutma ünitesi, demonte edilebilir

### Özellikler

#### Sıra No.

Yüksek çözünürlüklü tam dokunmatik ekran arayüzlü, çok dilli şok soğutucu dondurucu.

- 2 x GN, 400x600 veya banket arabaları için.
- Yükleme kapasitesi: soğutma 200 kg; dondurma 170 kg.
- Maksimum performans sağlayan OptiFlow hava dağıtım sistemi.
- Soğutma/Dondurma modları: Otomatik (önceden yüklenmiş 100'den fazla farklı seçenekte 10 gıda ailesi); Programlar (maksimum 1000 program saklanabilir ve 16 farklı kategoriye ayrılabilir); Manuel (hafif soğutma, yoğun soğutma, dondurma, bekletme, turbo soğutma ve hafif sıcak programları); Özel Programlar (Cruise soğutma, hızlı çözündürme, Sushi&Sashimi, Sous-Vide soğutma, dondurma).
- Özel fonksiyonlar: MultiTimer soğutma/dondurma, arayüzü özelleştirmek için Make-it-Mine, ana sayfayı özelleştirmek için SkyHub, MyPlanner ajanda, SkyLine fırınlarla SkyDuo bağlantısı.
- Yapay zeka tekniklerine (ARTE 2.0) dayalı prob kontrollü programlar için kalan süre tahmini.
- Otomatik ve manuel buz çözme ve kurutma.
- HACCP verilerini, programları ve ayarları indirmek için USB girişi. Hazır bağlantı.
- 3 noktalı, çoklu sensörlü iç sıcaklık probu.
- Tamamen paslanmaz çelik konstrüksiyon.
- İçeride yuvarlatılmış köşeler.
- Harici kondansatörlü soğutma ünitesi (opsiyonel aksesuar).
- R452a soğutucu gaz.
- +43°C'deki (iklim sınıfı 5) ortam sıcaklıklarında performans garantili.
- Demonte olarak teslim edilir.
- Electrolux, Zanussi ve Rational fırınlarla uyumludur.

### Ana Özellikler

- Soğutma için +3°C'de veya donma için -22°C'de tutma, her programın sonunda otomatik olarak etkinleştirme, enerji tasarrufu ve hedeflenen sıcaklığı koruma (manuel aktivasyon da mümkündür).
  - Şok Soğutma programı: 200 kg, 90 dakikadan daha az bir sürede +90°C'den +3°C'ye.
  - X-Freeze programı (+10°C ila -41°C): Her türlü yiyeceğin (çiğ, yarı veya tamamen pişmiş) dondurulması için idealdir.
  - Lite-Hot programı (+40°C ila -18°C): Yumuşak ısıtma hazırlıkları için idealdir.
  - Turbo soğutma: Şok soğutucu istenen sıcaklıkta sürekli çalışır; devam eden üretim için ideal.
  - 100'den fazla önceden yüklenmiş çeşitliliğe sahip olan 10 yemek ailesi (et, kümes hayvanları, balık, soslar ve çorba, sebzeler, makarna/pirinç, ekmek, tuzlu ve tatlı unlu mamüller, tatlı, hızlı içecek soğutma) içeren Otomatik Mod. Otomatik Algılama Fazı sayesinde, şok soğutucu, seçilen sonucu elde etmek için yüklenen yiyeceğin boyutuna, miktarına ve türüne göre soğutma işlemini optimize eder. Soğutma parametrelerine gerçek zamanlı genel bakış. Aile başına 70 farklı kişiselleştirme ve kaydetme imkanı.
  - Cycles+ - Cruise Soğutma, en hızlı ve en iyi soğutma için parametreleri otomatik olarak ayarlar (prob ile çalışır) - Hızlı Çözündürme - Sushi&Sashimi (anisaksis içermeyen yiyecekler) - Sous-vide soğutma - Dondurma - Çikolata
  - Programlar modu: İsteddiğiniz zaman aynı yüksek standardı yeniden yakalayabilmek için şok soğutucunun hafızasında maksimum 1000 tarif saklanabilir. Programlar, menüyü daha iyi organize etmek için 16 farklı kategoride gruplandırılabilir. 16 kademeli soğutma programları da mevcuttur.
  - Aynı anda 20 farklı soğutma programını yöneten, esnekliği artıran ve mükemmel sonuçlar sağlayan MultiTimer fonksiyonu. 200 MultiTimer programına kadar kaydedilebilir.
  - Maksimum hassasiyet ve gıda güvenliği için 3 noktalı çoklu sensör merkez sıcaklık probu
  - Aktivitelerin daha kolay planlanması için yapay zeka tekniklerine (ARTE 2.0) dayalı prob odaklı programlar için kalan tahmini süre.
  - Otomatik ve manuel defrost ve kurutma.
  - +43°C ortam sıcaklıklarında performans garantisi (iklim sınıfı 5).
  - Yüksek hassasiyetli değişken hızlı fan ve havalandırma valfi ile birlikte, kabinin özel tasarımı sayesinde eşit pişirme ve sıcaklık kontrolünde maksimum performans elde etmek için OptiFlow hava dağıtım sistemi.
  - [NOT TRANSLATED]
- ### Konstrüksiyon
- Uzaktan soğutma ünitesi (isteğe bağlı aksesuar, ayrıca sipariş edilmelidir).
  - Termodinamik devredeki gaz basıncını otomatik olarak yönetmek için solenoid valf.
  - Ana bileşenler AISI 304 paslanmaz çeliktir.
  - Antirust korumalı evaporatör.

Onay: \_\_\_\_\_

- Motorlar ve fan su geçirmez korumalı IP23'tür.
- Kolay temizlik için tüm yuvarlatılmış köşelere sahip kusursuz hijyenik iç kabin.
- Hijyenik tasarıma sahip çıkarılabilir manyetik contalı kapı.
- Temizleme amaçlı evaporatöre erişim için sallanan menteşeli panel.
- Otomatik ısıtmalı kapı çerçevesi.

### Kullanıcı Arayüzü ve Veri Yönetimi

- Yüksek çözünürlüklü komple dokunmatik ekran arayüzü (30'dan fazla dil seçeneği mevcuttur) - Renk körlüğüne uygundur.
- SkyDuo ile Fırın ve Şok Soğutucu birbirine bağlanır ve kullanıcıyı cook&chill "pişir&soğut" işlemi boyunca zaman ve verimliliği optimize etme konusunda yönlendirmek için iletişim kurar (isteğe bağlı aksesuar olarak temin edilebilen SkyDuo Kiti).
- Resimler, tüm programları kişiselleştirmek için yüklenir.
- Kullanıcı arayüzünün tamamen kişiselleştirilmesini veya kilitlenmesini sağlayan Make-it-mine özelliği.
- SkyHub, kullanıcının anında erişimi için ana sayfadaki favori fonksiyonlarını gruplandırmasına izin verir.
- MyPlanner, kullanıcının günlük işlerini planlayabileceği ve her bir görev için kişisel uyarılar alabileceği bir ajanda olarak çalışır.
- HACCP verilerini indirmek, soğutma programlarını paylaşmak ve konfigürasyonları için USB portu.
- Uzaktan ve HACCP izlemeden bağlı cihazlara gerçek zamanlı erişim için bağlantı hazır (isteğe bağlı aksesuar gerektirir).
- QR-Kodunu herhangi bir mobil cihazla tarayarak kolayca erişilebilen materyalleri destekleyen eğitimler ve rehberler.
- Programın sonunda otomatik tüketim görüntüleme.

### Sürdürülebilirlik

- Ergonomi ve kullanılabilirlik alanında 4 yıldızlı sertifikaya sahip insan odaklı tasarım.
- Sıfır Atık, şeflere gıda israfını en aza indirmek için faydalı ipuçları sunuyor.  
Sıfır Atık:  
son kullanma tarihi yaklaşan çiğ (örn: süt, yoğurt) gıdalara ikinci bir şans vermeyi,  
aşırı olgunlaşmış (ve genellikle satışa uygun olmadığı düşünülen) meyve/sebzelerden leziz yemekler yapmayı,  
yiyeceklerin genellikle atılan kısımlarını (örneğin havuç kabuklarını) kullanmayı teşvik etmeyi  
hedefleyen bir Otomatik tarifler kütüphanesidir.

### Dahil Aksesuarlar

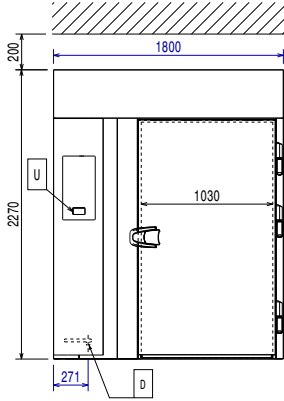
- 1 Şok soğutucu dondurucu için 3 sensörlü prob PNC 880582

### Opsiyonel Aksesuarlar

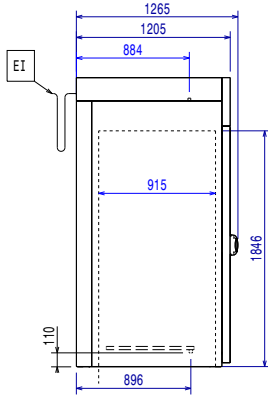
- Şok soğutucu için unlu mamül/ pastacılık rilsan ızgara, boyuna (600x400mm) PNC 880294
- Şok soğutucu dondurucu için 6 sensörlü prob PNC 880566
- Şok soğutucu dondurucu için 3 tek sensörlü prob kiti PNC 880567
- Şok soğutucu dondurucu için 3 sensörlü prob PNC 880582

- 2x20 GN1/1 şok soğutucu dondurucu için uzaktan hava soğutma ünitesi - R452A 5m'te kadar boru döşeme (gaz şarjı dahil) fiyatımıza dahildir. PNC 881225
- Mobil kılavuz rafı 20xGN2/1 PNC 881449
- Bir çift AISI 304 paslanmaz çelik ızgara, GN 1/1 PNC 922017
- AISI 304 paslanmaz çelik ızgara GN 1/1 PNC 922062
- AISI 304 paslanmaz çelik ızgara GN 2/1 PNC 922076
- Bir çift AISI 304 paslanmaz çelik ızgara GN 2/1 PNC 922175
- AISI 304 paslanmaz çelik unlu mamül/ pastacılık ızgarası, 400x600mm PNC 922264
- Tepsi raflı araba, 15 GN 2/1, tepsi araları 84mm PNC 922686
- 20 GN 2/1 fırınlar için kuzu için şiş (30kg'ya kadar) PNC 922711
- Sıvılar için prob tutucu PNC 922714
- Tepsi raflı araba, 20 GN 2/1, tepsi araları 63mm PNC 922757
- Tepsi raflı araba, 16 GN 2/1, tepsi araları 80mm PNC 922758
- 20 GN2/1 fırın ve şok soğutucu dondurucu için raf tutma özellikli 92 tabaklı banket arabası, raf araları 85 mm PNC 922760
- 20 GN 2/1 fırın ve şok soğutucu dondurucu için, raflı unlu mamül/ pastacılık arabası, 400x600 mm tepsiler için, tepsi araları 80mm (16 raylı) PNC 922762
- 20 GN2/1 fırın ve şok soğutucu dondurucu için raf tutma özellikli 116 tabaklı banket arabası, raf araları 66 mm PNC 922764

Ön

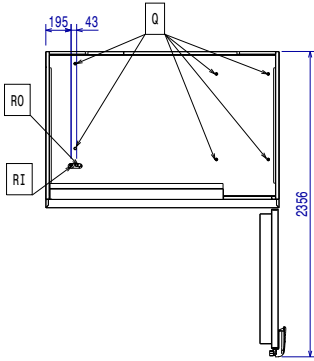


Yan



D = Drenaj  
EI = Elektrik bağlantısı  
RO = Dış ünite bağlantısı  
WIC = Soğutma suyu girişi

Üst

**Elektrik:**

Devre kesici gerekli

**Voltaj:** 380-415 V/3N ph/50/60 Hz**Elektrik gücü max:** 7.44 kW**Isıtma gücü:** 7.4 kW**Su:****Drenaj hattının ebadı:** 3/4"**Basınç, bar, Min:** 0**Montaj:**

**Açıklık:** Yanlarda ve arkada 5 cm.  
Lütfen ünite ile birlikte verilen ayrıntılı kurulum talimatlarına bakın ve bunları uygulayın

**Kapasite:****Maksimum yükleme kapasitesi:**

200 kg

**Izgara sayısı/tipi:** 40 (GN 1/1; 600x400)**Evye tipi ve adedi:** 30 (360x250x80h)**Temel bilgiler:****Kapı menteşeleri:** Sağ taraf**Dış boyutlar, Genişlik:** 1800 mm**Dış boyutlar, Derinlik:** 1266 mm**Dış boyutlar, Yükseklik:** 2270 mm**Net ağırlık:** 220 kg**Ambalajlı ağırlık:** 120 kg**Nakliye ağırlığı 2:** 220 kg**Ambalajlı hacim:** 3.93 m<sup>3</sup>**Soğutma verileri:**

Uzaktan soğutma ünitesi gereklidir.

Not: Soğutma gücü 20 lineer m't mesafeden hesaplanmıştır.

**Kondenser soğutma tipi:** HAVA**Önerilen soğutma gücü\*:** 12650 W**Evaporasyon ısısında durum:** -20 °C**Kondensasyon ısısında durum:** 40 °C**Ortam ısısında durum:** 30 °C**Bağlantı boruları (uzaktan)-****çıkış:** 12 mm**Bağlantı boruları (uzaktan)-****giriş:** 22 mm**Uyumlu soğutucu gaz:** R404A; R452A**Sertifikalar ISO****ISO Standards:** ISO 9001; ISO 14001; ISO 45001; ISO 50001